

COMUNE DI SAN GIORGIO CANAVESE

MAPPE DI VINCOLO
LIMITAZIONI RELATIVE AGLI OSTACOLI ED AI PERICOLI PER
LA NAVIGAZIONE AEREA
(Art. 707 commi 1,2,3,4 Codice della Navigazione)

Planimetria Catastale foglio n° 15A con superficie di inviluppo
PC-294

COMMITTENTE: S.A.G.A.T. S.p.A. Aeroporto "Città di Torino"
Str. S. Maurizio, 12
10072 CASSELLE T.se (TO) ITALIA
Tel. +39 (0)11/5676325
Fax +39 (0)11/5676465

PROGETTISTA INCARICATO: **AE**
AIRPORT ENGINE
Studio Associato degli Ingegneri
F. Antonelli e F. Grande
Piazza Sella 12 - 00186 ROMA
C.F. n° 04541010004

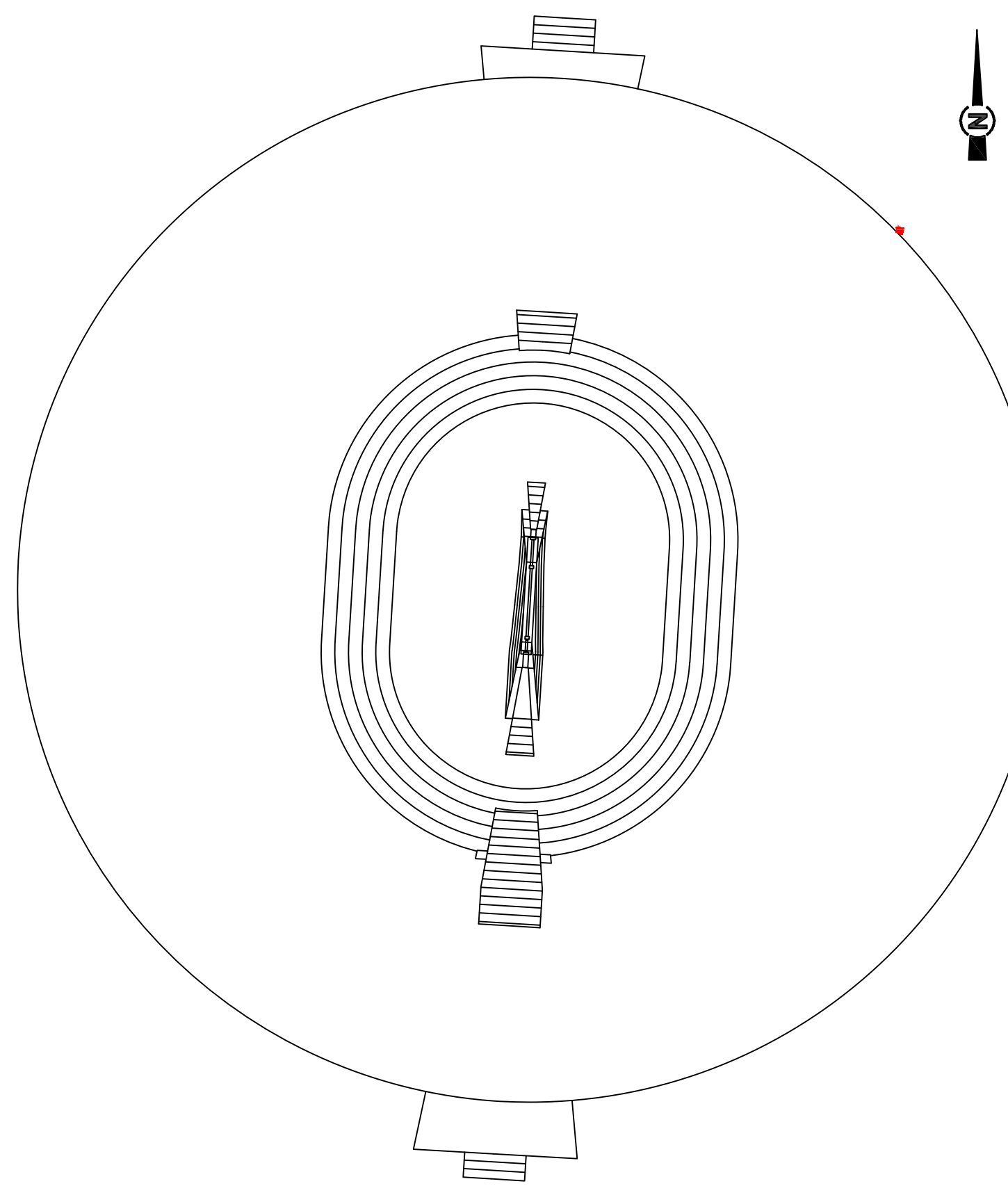
POST HOLDER PROGETTAZIONE
Ing. Mauro Oldrino

COMMESSA	DATA	DOCUMENTO	REV	SCALA	FILE
-	SET 2010	Tavola PC-294	0	1:1.000	S. GIORGIO C.SE.DWG

APPROVAZIONE ENAC (tombra)

Prot. _____ del _____

REV.	DATA	DESCRIZIONE	REDATTO	VERIFICATO	APPROVATO	AUTORIZZATO
1						
0	set. 2010					



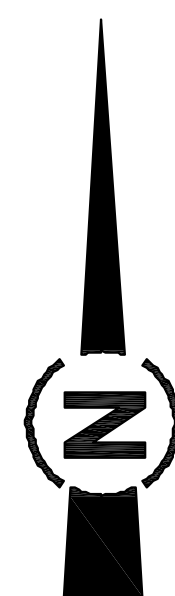
H = x m
(p = y %) ———— linea di separazione tra due superfici ostacoli diverse

H = x m
(p = y %) ———— linea di quota (isolivello) superficie ostacoli a pendenza costante

H = x m : Altezza in metri della superficie ostacoli s.l.m.
p = y % : Pendenza della superficie ostacoli nella direzione
perpendicolare alle linee di quota della stessa
superficie come da Tavola PC01

+ X= -4000

+ X= -4600



ORIGINE DELLE COORDINATE
SAN GIORGIO C.

+ X= -4000

+ X= -4600

nessun vincolo
H = 429,5 m
(p = 0%)

nessun vincolo

H = 429,5 m
(p = 0%)

PROVINCIA DI TORINO
COMUNE DI SAN GIORGIO CANAVESE

ALLEGATO A AL FOGLIO 15